



INSTRUKCJA OBSŁUGI SERWISOWEJ GAZOWEGO OGRZEWACZA

POMIESZCZENÍ

Typ:

LONGVIE EU 3..- 3kW, EU 5.. – 4,5 kW

Model :

EU 3M i EU 5M	EU 3VM i EU 5VM
EU 3E i EU 5E	EU 3VE i EU 5VE
EU 3T i EU 5T	EU 3VT i EU 5VT



1450

OPRACOWANIE: „TERM-GAZ”
PRAWA AUTORSKIE ZASTRZEŻONE
WYDANIE I/2009

A. MONTAŻ GAZOWEGO OGRZEWACZA POMIESZCZEŃ

Miejsce instalacji ogrzewacza musi spełniać wymogi w zakresie wentylacji.

Przed zainstalowaniem ogrzewacza pomieszczeń należy upewnić się, że instalowany ogrzewacz jest przystosowany do spalania odpowiedniego zasilającego gazu, co do ciśnienia i typu gazu.

Zaleca się montować ogrzewacze z regulatorem ciśnienia gazu w instalacjach gazowych nie posiadających reduktora domowego.

Instalacja ogrzewacza pomieszczeń musi być wykonana przez osobę posiadającą odpowiednie kwalifikacje.

Przed zamontowaniem gazowego ogrzewacza pomieszczeń typu EU należy zapoznać się z instrukcją obsługi i montażu.

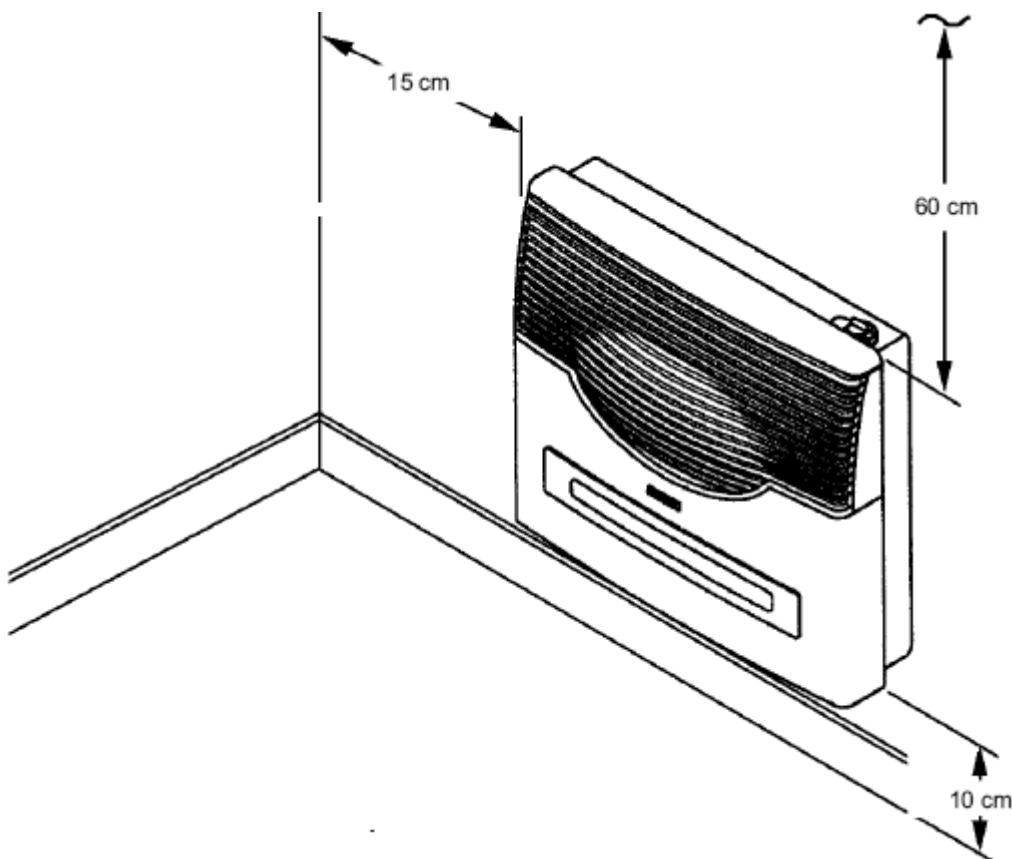
W czasie montażu należy przestrzegać wskazówek podanych w niniejszej instrukcji. Samowolne wprowadzanie zmian, przeróbek i nieprzestrzeganie instrukcji, spowoduje unieważnienie gwarancji.

A.1 Miejsce instalacji

Ze względu na podwyższoną temperaturę, ogrzewacz winien być umiejscowiony w odpowiednich odległościach od podłogi, przejść, mebli i zasłon.(Minimalne odległości zostały przedstawione na rysunku).

Zalecane odległości:

- od podłogi - min. 10 cm (do wykładziny, dywanu, kafelek itp.)
- od góry - min. 60 cm (do zasłon, firanek, półek, szafek, mebli itp.)
- od boków - min. 15 cm (od rogów, mebli itp.)



Miejsce, w którym ma być zainstalowany ogrzewacz pomieszczeń, winno spełniać następujące warunki:

- zapewnić prawidłowe rozpraszanie się ciepłego powietrza w ogrzewanym przez nie pomieszczeniu. Przepływ powietrza nie może być hamowany przez firany, zasłony, meble itp.
- zapewnić możliwość doprowadzenia gazu do miejsca montażu ogrzewacza.
- ogrzewacz musi być montowany na ścianie zewnętrznej pomieszczenia, z możliwością prawidłowego odprowadzenia spalin.
- unikać montażu ogrzewacza na ścianach z materiałów łatwopalnych, bez odpowiedniego zabezpieczenia przeciwpożarowego.
- wylot spalin powinien znajdować się w odległości co najmniej 0,5 m od krawędzi okien i ryzalitów przysłaniających oraz w odstępach co 3 m. Wylot spalin nie może się znajdować w odległości mniejszej niż 8 m od placu zabaw dla dzieci.
- **ogrzewacz zasilany gazem płynnym nie może być instalowany w pomieszczeniach, w których poziom podłogi znajduje się poniżej otaczającego gruntu.**

A.2 Najważniejsze przepisy instalacyjne ogrzewacza.

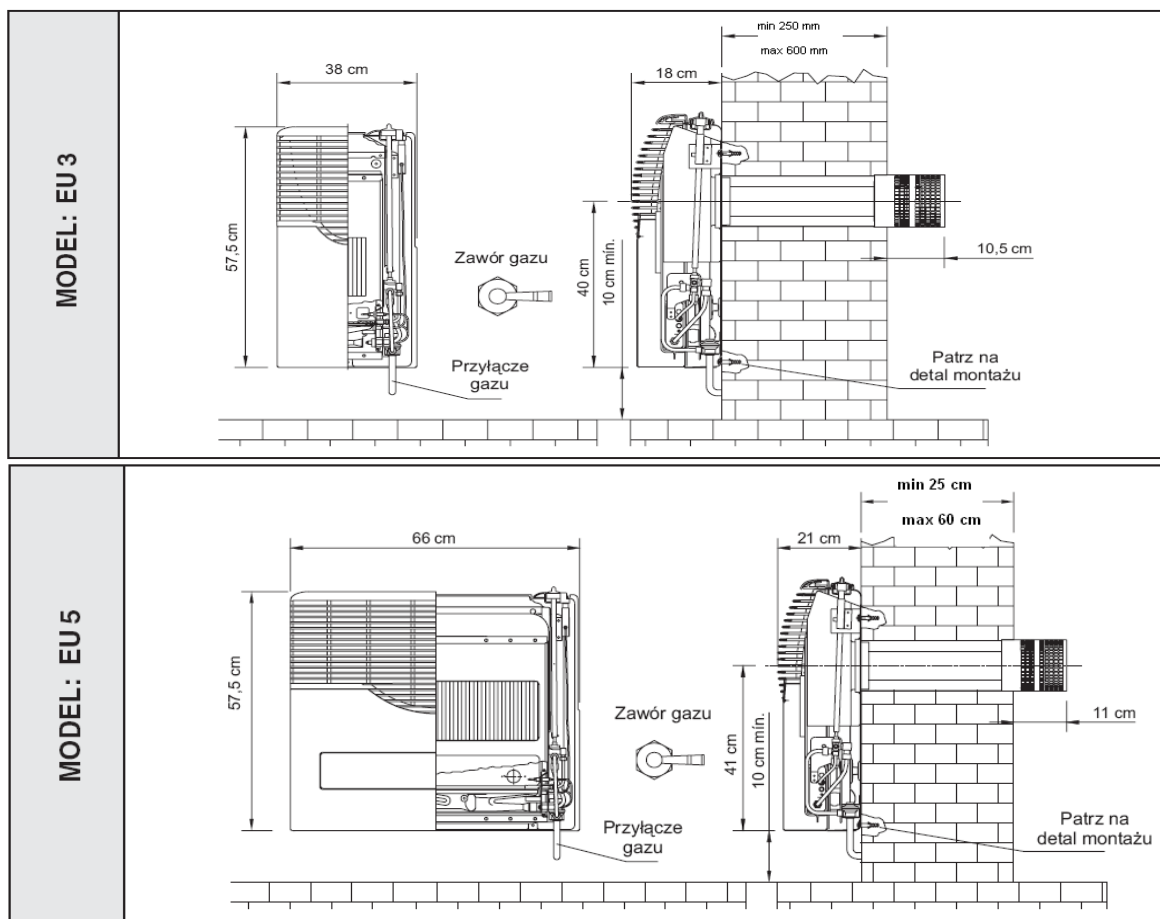
- instalacja gazowa oraz spalinowo-powietrzna musi być zgodna z Rozporządzeniem Ministra Infrastruktury z dnia 12.04.2002.r.(Dz.U.z 2002.r. nr. 75 poz.690) z późniejszymi zmianami.
- użytkowanie instalacji gazowej i wentylacyjnej winno być zgodne z Rozporządzeniem Ministra Spraw Wewnętrznych i Administracji z dnia 16.08.1999 roku w sprawie warunków technicznych użytkowania budynków mieszkalnych(Dz.U.nr. 74/1999).

A.3. Parametry techniczne ogrzewaczy.

PARAMETR	JEDNOSTKA	WIELKOŚĆ	
		EU 3 M manual EU 3VM manual EU 3E elektronic EU 3VE elektronic EU 3T termostatic EU 3V termostatic	EU 5M manual EU 5VM manual EU 5E elektronic EU 5VE elektronic EU 5T termostatic EU 5VT termostatic
Typ ogrzewacza			
Nominalna moc ogrzewacza	Kw	2,8	4,5
Nominalna sprawność ogrzewacza	%	78	78
Ogrzewana przestrzeń	m ³	60	100
Nominalne ciśnienie gazu przed ogrzewaczem			
- gazu 2E, 2H	mbar	20	20
- gaz 3B/P	mbar	37 lub 30	37 lub 30
Nominalne zużycie gazu:			
- gaz ziemny 2E, 2H	m ³ /h	0,28	0,45
- gaz płynny 3B/P	kg/h	0,12	0,20
Wielkość otworu dysz palnika głównego dla modeli mechanic i elektronic			
- dla gazu ziemnego 2E, 2H – 20 mbar	mm/oznaczenie	1,20/120	1,60/160
- dla gazu płynnego 3B/P – 37 mbar	mm/oznaczenie	0,80/80	0,97/97
- dla gazu płynnego 3B/P – 30 mbar	mm/oznaczenie	0,90/90	1,05/105
Wielkość otworu dysz palnika głównego dla modelu termostatic			
- dla gazu ziemnego 2E, 2H	mm/oznaczenie	1,30/130	1,76/176
- dla gazu płynnego 3B/P – 37 mbar	mm/oznaczenie	0,80/80	1,00/105
- dla gazu płynnego 3B/P – 30 mbar	mm/oznaczenie	0,90/90	1,05/105
Ciśnienie gazu na dyszy palnika głównego dla wersji z zaworem EUROSIT – model termostatic			
- dla gazu ziemnego 2E, 2H	mbar	13-14	13-14
- dla gazu płynnego 3B/P – 37 mbar	mbar	37	37

- dla gazu płynnego 3B/P – 30 mbar	mbar	30	30
Przyłącze gazu	cal	G 3/8	G 3/8
Średnica rur spalinowych	mm	65	90
Średnica rur powietrznych - ssących	mm	115	150
Wymiary gabarytowe wys/szer/głębokość	mm	575/380/180	575/660/210
Masa ogrzewacza	kg	14,5	24,5

Schemat montażowy ogrzewaczy pomieszczeń model EU – 3 i EU - 5



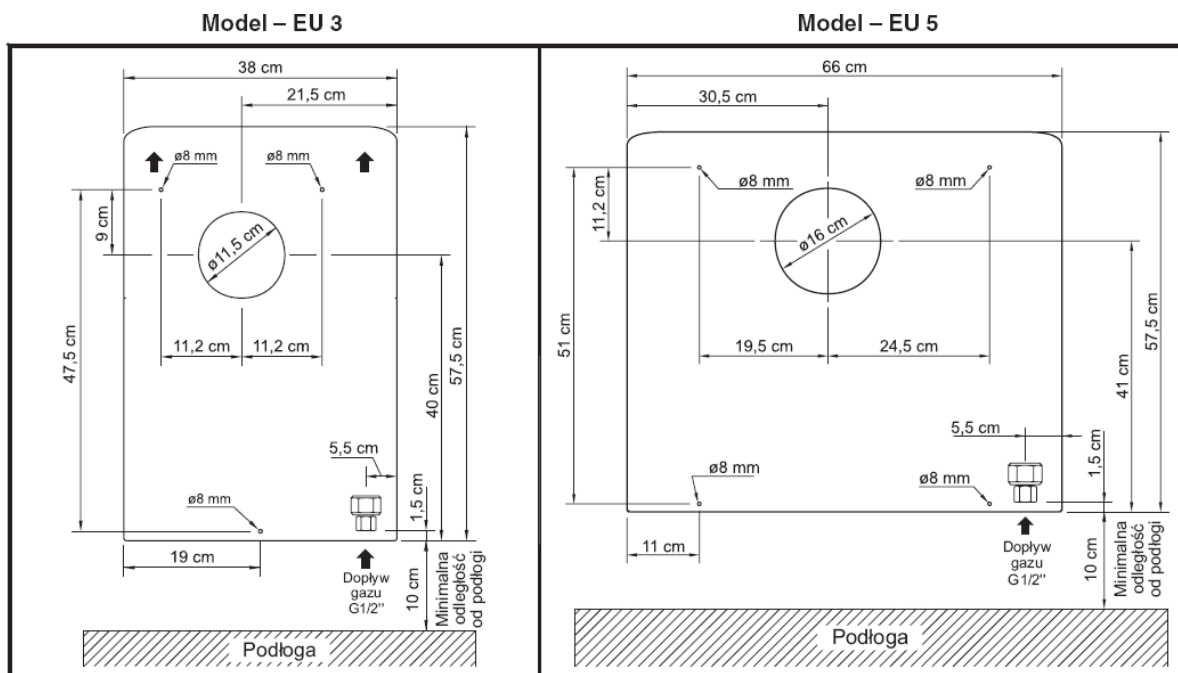
rys. 2

Przed przystąpieniem do montażu ogrzewacza należy sprawdzić:

- czy w czasie transportu urządzenie nie zostało uszkodzone
- sprawdzić czy montowany ogrzewacz jest na odpowiedni rodzaj gazu

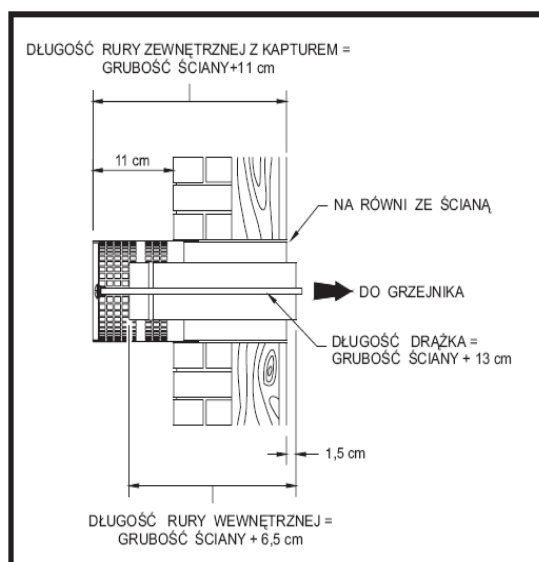
Aby prawidłowo zamontować ogrzewacz należy zachować kolejność postępowania:

- ustalić minimalną odległość ogrzewacza nad podłogą – min. 10 cm., oraz zachować inne odległości wg w/w przedstawionego rys. nr.1
- przyłożyć do ściany załączony do urządzenia szablon (rys. 3) i nanieść położenie otworów mocujących grzejnik do ściany, a w szczególności położenie otworu dla przewodu spalinowo-powietrznego.

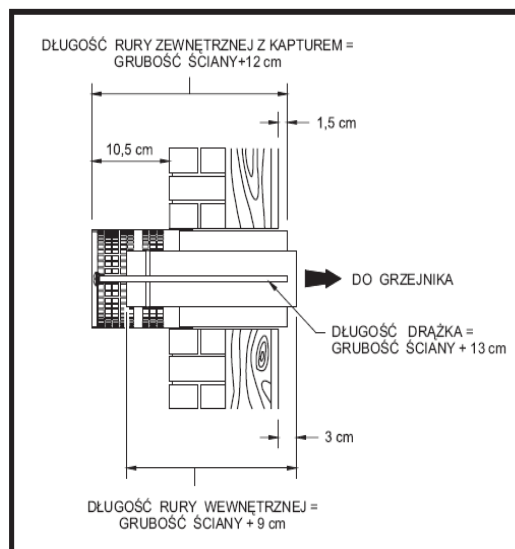


rys. nr.3

- wykonać odpowiedni otwór przy pomocy wiertnicy lub innego narzędzia. Należy zwrócić uwagę by otwór przewodu spalinowo-powietrznego był prostopadły do ściany z lekkim pochyleniem na zewnątrz około 2 % tj. 2mm na dł. 1000mm.
- zespół przewodu spalinowo-powietrznego dostarczanego wraz z ogrzewaczem przeznaczony jest dla muru o grubości 35 cm.
- dokładnie zmierzyć grubość ściany.
- dociąć długość rury zewnętrznej i wewnętrznej oraz długość śruby montażowej zgodnie z rysunkami – odpowiednio dla typu EU- 3 (rys.4) i EU-5 (rys.5).



rys. nr.4



rys. nr. 5

- zamocuj sztywno rurę zewnętrzną układu spalinowo-powietrznego w wywierconym uprzednio otworze i zabezpiecz przed możliwością jego wysunięcia za pomocą śrub (wersja produkowana do 2008.r.).

- zdemontuj przednią osłonę ogrzewacza odkręcając śruby w górnej części pokrywy. Przesuń pokrywę do góry.
- gdy przewód spalinowo-powietrzny jest dopasowany, wsuń na rurę spalinową do otworu w tylnej części ogrzewacza dokręć śrubą na drążku tak by osiągnąć zwartą całość, następnie wsuń przewód spalinowo- powietrzny do wcześniej wywierconego otworu w ścianie (ogrzewacze produkowane po 31.12.2008.r.).
- za pomocą kołków rozporowych przykręć ogrzewacz pomieszczeń do ściany zgodnie z wykonanymi wcześniej otworami montażowymi.
- załóż przednią osłonę przednia ogrzewacza i przymocuj za pomocą wkrętów w górnej jej części i zamontuj pokrętło regulacyjne.

A.5 Podłączenie gazu.

- zamontować zawór odcinający dopływ gazu do ogrzewacza.
- zaleca się zamontować na instalacji gazowej filtr gazowy.
- podłączyć rurę doprowadzającą gaz do odpowiedniego złącza z gwintem G3/8", za pomocą złączki 3/8".

UWAGA!

**Zawór odcinający dopływ gazu do ogrzewacza winien być zamontowany w miejscu łatwo dostępnym dla użytkownika.
Po dokonaniu podłączenia ogrzewacza do sieci gazowej sprawdź szczelność instalacji.**

A.6 Zakres prac konserwacyjnych

W celu utrzymania wysokiej sprawności ogrzewacza zaleca się wykonywanie przeglądów okresowych co roku najmniej raz w roku – najlepiej przed sezonem grzewczym.

Na początku każdego sezonu grzewczego zaleca się:

- sprawdzić stan przewodu spalinowo-powietrznego i komory spalania

- sprawdzić szczelność i czystość układu spalinowo-powietrznego – nieszczelności naprawić, ewentualne zanieczyszczenia usunąć
- sprawdzić szczelność połączenia komory spalania z układem spalinowo-powietrznym
- sprawdzić szczelność komory spalania, jej czystość i stan techniczny
- sprawdzić stan uszczelnień pomiędzy palnikiem zapalacza oraz palnika głównego
- sprawdzić stan wylotu zewnętrznego spalin i jego zabezpieczenia

- stan instalacji gazowej

- sprawdzić stan techniczny instalacji
- dokonać sprawdzenia szczelności instalacji wewnętrznej
- dokonać czyszczenia filtra gazowego
- sprawdzić stan zaworu gazowego odcinającego

- sprawdzić poprawność działania zabezpieczeń termoelektrycznych i zaworu gazowego

- sprawdzić poprawność działania i stan przewodu termoelektrycznego
 - sprawdzić czas zadziałania i zabezpieczenia przed niekontrolowanym wypływem gazu
 - sprawdzić stan zawory gazowego i poprawność jego działania
- sprawdzić szczelność połączeń gazowych wewnątrz ogrzewacza**
- sprawdzić stan techniczny instalacji wewnętrznej ogrzewacza
 - sprawdzić poprawność połączeń i stan uszczelnienia

Dokonać czyszczenia wnętrza ogrzewacza po zdjęciu osłony.

B. DOSTOSOWANIE OGRZEWACZA DO SPALANIA INNEGO RODZAJU GAZU

Ogrzewacz pomieszczeń przystosowany jest do spalania gazu podanego na tabliczce znamionowej.

Ogrzewacz można przystosować do spalania innego rodzaju gazu, ale tylko do tego jaki uzyskał atest. Rodzaje gazu podane są na tabliczce znamionowej – w indeksie oznaczenia.

Indeks oznaczenia podany został w punkcie 2.1.b.- INSTRUKCJI OBSŁUGI

Przebrojenie na inny rodzaj gazu polega na wymianie dysz w palniku głównym i palniku zapalacza dostosowanych do spalania danego rodzaju gazu oraz na wyregulowaniu zakresu ciśnienia gazu .

Wymiary dysz i ciśnienie gazu zostały podane w tabelach 1 i 2

Wartość ciśnienia w mbar - dla wersji ogrzewaczy model manual i elektronicz
(tabela nr. 1.)

Rodzaj gazu	jednostka	2E, 2H – 20 mbar	3B/P - G30 – 37mbar	3B/P - G30 – 30mbar
Nominalne wejściowe ciśnienie do zaworu gazowego	mbar	20	37	30
minimalne ciśnienie do palnika	mbar	17	29	25
maksymalne ciśnienie do palnika	mbar	25	44	35
plomień zapalający		tak by dogrzewał końcówkę termopary lub elektrodę dozorującą	tak by dogrzewał końcówkę termopary lub elektrodę dozorującą	tak by dogrzewał końcówkę termopary lub elektrodę dozorującą

Średnice dysz dla poszczególnych typów ogrzewaczy model manual i elektronic
(tabela nr. 2.)

Typ	jednostka	EU 3M, EU 3VM, EU 3E, EU 3VE w mm/oznaczenie	EU 5M, EU 5VM, EU 5E, EU 5VE w mm/oznaczenie
-----	-----------	--	--

dysza główna palnika

rodzaj gazu			
gaz 2E i 2H	mm/ozn.	1,20/120	1,60/160
gaz 3B/P – 37 mbar	mm/ozn.	0,80/80	0,97/97
gaz 3B/P – 30 mbar	mm/ozn.	0,90/90	1,05/105

dysza palnika zapalacza

gaz 2E i 2H	mm/ozn.	0,29/29	0,29/29
gaz 3B/P	mm/ozn.	0,19/19	0,19/19

Wartość ciśnienia w mbar - dla wersji ogrzewaczy model termostatic
(tabela 1a)

Rodzaj gazu	jednostka	2E , 2H – 20 mbar	3B/P - G30 37 mbar	3B/P G30 – 30mbar
wejściowe ciśnienie do zaworu gazowego	mbar	20	37	30
ciśnienie do palnika dla ogrzewaczy typ LONGVIE EU-3	mbar	13-14	37	30
ciśnienie do palnika dla ogrzewaczy typ LONGVIE UE-5	mbar	13-14	37	30
plomień zapalający		tak by dogrzewał końcówkę termopary	tak by dogrzewał końcówkę termopary	tak by dogrzewał końcówkę termopary

Średnice dysz dla poszczególnych typów ogrzewaczy model termostatic
tabela nr. 2.a)

Typ	jednostka	EU 3T, EU 3VT w mm/oznaczenie	EU 5T, EU 5VT w mm/oznaczenie
-----	-----------	----------------------------------	----------------------------------

dysza główna palnika

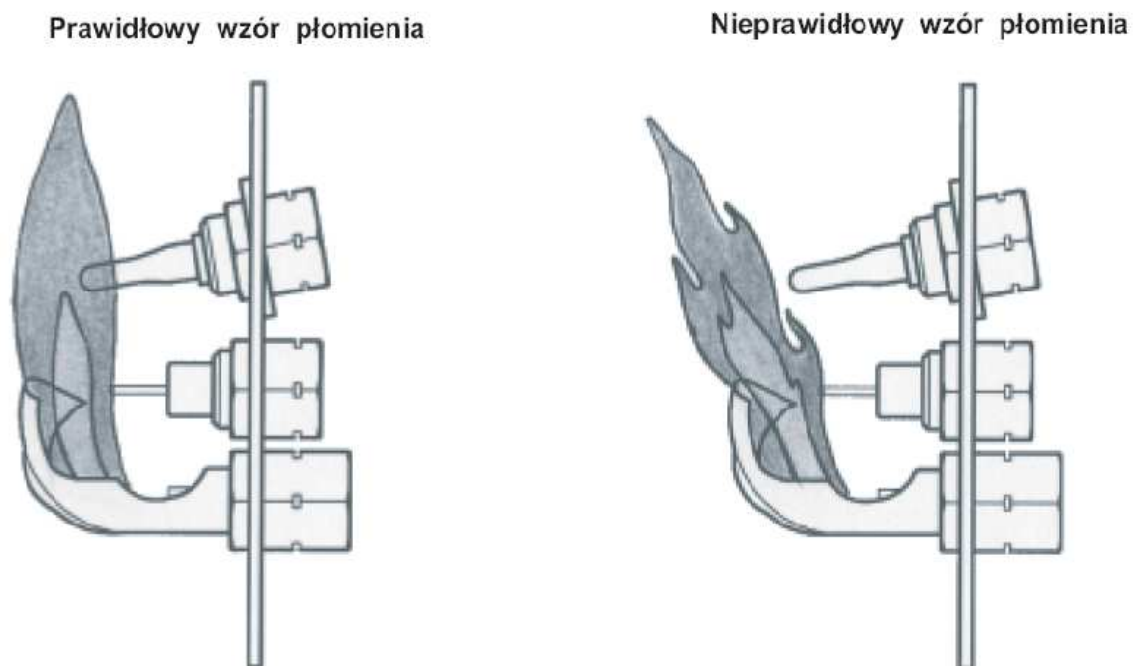
rodzaj gazu			
gaz 2E	mm/ozn.	1,30/130	1,76/176
gaz 3B/P 37 mbar	mm/ozn.	0,80/80	1,00/105
gaz 3B/P 30 mbar	mm/ozn.	0,90/90	1,05/105

dysza palnika zapalacza

gaz 2E	mm/ozn.	0,29/29	0,29/29
gaz 3B/P	mm/ozn.	0,19/19	0,19/19

UWAGA!

Ciśnienie na palnik zapalacza należy tak wyregulować by jego wygląd był jak na złączonym rysunku nr. 6



rys. 6

Po przebrojeniu ogrzewacza na inny rodzaj gazu należy:

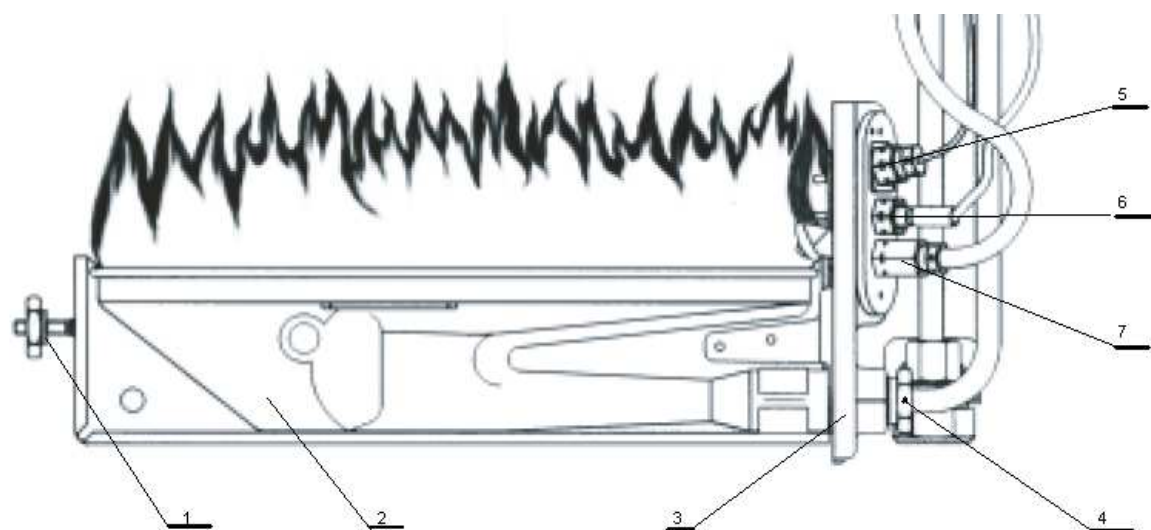
- skreślić na tabliczce znamionowej ogrzewacza rodzaj gazu do jakiego był fabrycznie przystosowany
- poprawić rodzaj gazu w karcie gwarancyjnej na taki w jaki jest spalany po przebrojeniu
- nakleić na tabliczce znamionowej nowy rodzaj spalanego gazu – załącznik do karty gwarancyjnej

UWAGA!

Przystosowania ogrzewacza do spalania innego rodzaju gazu musi wykonać Autoryzowany Serwis Firmowy.

Przebrojenie na inny rodzaj gazu nie wchodzi do zakresu napraw gwarancyjnych.

B.1. Przebrojenie ogrzewacza model EU manual i elektronic (rys.7)



rys.7.

1. śruba centrująca
2. palnik główny
3. korpus palnika
4. nakrętka gniazda dyszy palnika głównego
5. nakrętka gniazda przewodu termoelektrycznego
6. nakrętka gniazda elektrody zapalającej palnika zapalacza
7. nakrętka gniazda dyszy palnika zapalacza

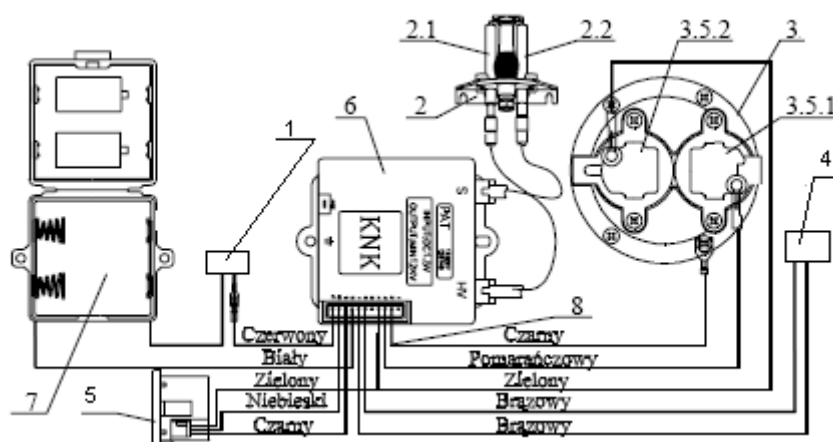
W przypadku przechodzenia na inny rodzaj gazu należy (rys. 1 INSTRUKCJA OBSŁUGI):

- zamknąć zawór odcinający dopływ gazu do ogrzewacza, zdemontować pokrętło wydatku gazu (9), odkręcić wkręty mocujące pokrywę przednią. Zdejmij pokrywę (2) przesuwając ją do góry.
- odkręć nakrętkę gniazda palnika głównego (4), nakrętkę gniazda dyszy zapalacza (7), nakrętkę gniazda przewodu termoelektrycznego (5) oraz nakrętkę gniazda elektrody zapalającej (6).
- wykręć wkręty mocujące korpus palnika (3) do wymiennika, oraz odkręć śrubę centrującą(1) palnik w komorze spalania
- wyjmij palnik główny (2) z komory spalania
- zdemontuj z gniazda dyszy głównej - dysze główną, oraz z gniazda palnika zapalacza – dysze zapalacza
- zamontuj nowe dysze palnika głównego i palnika zapalacza w odpowiednich miejscach
- zamontuj palnik główny w komorze spalania ogrzewacza w odwrotnej kolejności jak podczas demontażu.
- sprawdź szczelność połączeń demontowanych połączeń
- dokonaj regulacji ciśnienia gazu zgodnie z tabelą nr.1a.dokonując pomiaru ciśnienia na króćcu pomiarowym regulatora ciśnienia – w opcji (rys.nr.1 poz.8 INSTRUKCJI OBSŁUGI)

UWAGA!

Dla ogrzewaczy pomieszczeń nie posiadających regulatora ciśnienia gazu należy tylko dokonać zmiany dysz palnika zapalającego i palnika głównego.

B.1.1. Schemat elektryczny dla modelu EU elektronic



rys. 7a

gdzie:

1. gniazdo zasilacza (opcja)
2. zespół palnika zapalacza
 - 2.1. elektroda zapalająca
 - 2.2. elektroda dozoru
3. ciśnieniowy zawór różnicowy
 - 3.1. cewka I zaworu różnicowego
 - 3.2. cewka II zaworu różnicowego
4. regulator temperatury pomieszczeń
5. wskaźnik LED
6. generator iskry
7. gniazdo baterii
8. podzespół przewodów generatora

B1.1.1. Diagnostyka układu zapłonowego

Po włączeniu przez regulator pokojowy powinno nastąpić uruchomienie procesu zapalania palnika głównego, którego etapy poniżej zostały opisane.

- Zwarcie styków regulatora temperatury pokojowej
- Pojawienie się napięcia na cewce I – otwarcie zaworka I w różnicowym zaworze różnicowym(zaworek w stanie spoczynku stale zamknięty)
- Zapalenie gazu na palniku zapalającym- pojawienie się prądu jonizacji wyczuwanego przez elektrodę dozoru
- Pojawienie się napięcia na cewce II- zamknięcie zaworka II w ciśnieniowym zaworze różnicowym (zaworek II w stanie spoczynku stale otwarty)
- Otwarcie zaworu gazowego wywołane różnicą ciśnień pod i nad przeponą w ciśnieniowym zaworze różnicowym
- Zapalenie gazu na palniku głównym

B.1.1.2. Sprawdzenie układu zapłonowego

- Sprawdź poprawność połączeń elektrycznych
- Podłącz woltomierz odpowiednio do biegunów „+” i „-”
- Zmierz napięcie baterii - 1,5VDC
- Zmierz napięcie zasilania przy obciążeniu pracującym układem zapłonowym – poprawna praca przy napięciu 0,9-1,5V
- Zewrzeć styki mikrołącznika i włączyć układ za pomocą regulatora temperatury pomieszczeń i sprawdzić napięcie na zaciskach cewki I i cewki II – poprawna praca przy napięciu 0,9-1,5V

B.1.1.3 Sprawdzenie cewek ciśnieniowego zaworu różnicowego

Sprawdzenia ewentualnych uszkodzeń elektrycznych cewek ciśnieniowego zaworu różnicowego można dokonać poprzez sprawdzenie rezystancji tych cewek.

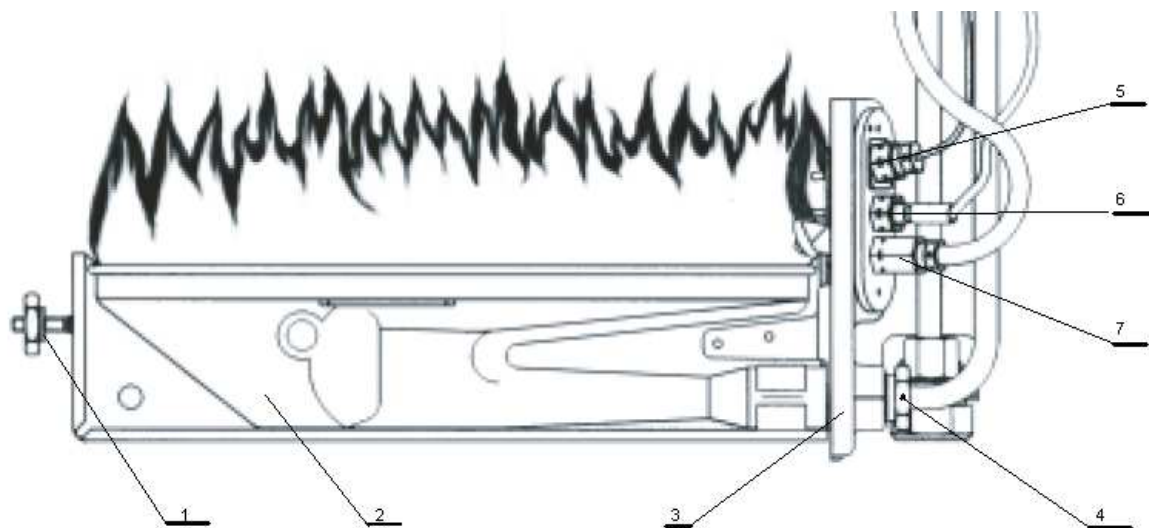
Pomiaru rezystancji cewek należy dokonać:

- zdjęć zaciski przewodów zasilających z cewek
- jeden przewód omomierza połączyć z korpusem ciśnieniowego zaworu różnicowego, a następnie drugi przewód połączyć kolejno z zaciskami cewek I i II, dokonując odczytu rezystancji.

Wartości rezystancji:

- cewka I – $38 \Omega \pm 20\%$
- cewka II – $58 \Omega \pm 20\%$

B.2. Przebrojenie ogrzewacza model EU termostatic (rys. 8)



rys. 8

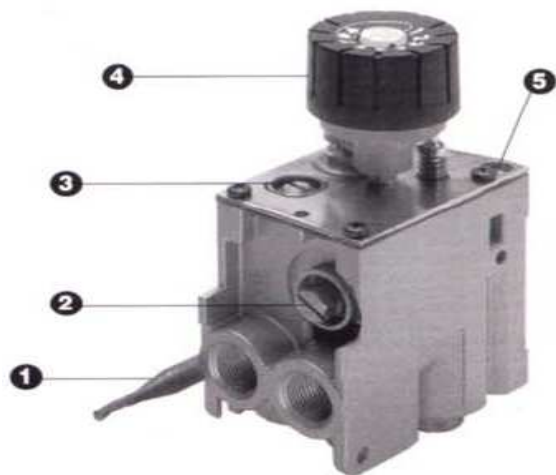
1. śruba centrująca
2. palnik główny
3. korpus palnika
4. nakrętka gniazda dyszy palnika głównego
5. nakrętka gniazda przewodu termoelektrycznego
6. nakrętka gniazda elektrody zapalającej palnik zapalacza

7. nakrętka gniazda dyszy palnika zapalacza

W przypadku przechodzenia na inny rodzaj gazu należy (rys. 1. INSTRUKCJA OBSŁUGI)

- zamknąć zawór odcinający dopływ gazu do ogrzewacza, zdemontować pokrętło wydatku gazu (9), odkręcić wkręty mocujące pokrywę przednią. Zdejmij pokrywę (2) przesuwając ją do góry.
- odkręć nakrętkę gniazda palnika głównego (4), nakrętkę gniazda dyszy zapalacza (7), nakrętkę gniazda przewodu termoelektrycznego (5) oraz nakrętkę gniazda elektrody zapalającej (6).
- wykręć wkręty mocujące korpus palnika (3) do wymiennika, oraz odkręć śrubę centrującą(1) palnik w komorze spalania
- wyjmij palnik główny (2) z komory spalania
- zdemontuj z gniazda dyszy głównej - dysze główną, oraz z gniazda palnika zapalacza – dysze zapalacza
- zamontuj nowe dysze palnika głównego i palnika zapalacza w odpowiednich miejscach
- zamontuj palnik główny w komorze spalania ogrzewacza w odwrotnej kolejności jak podczas demontażu.
- sprawdź szczelność połączeń demontowanych połączeń
- odkręć śruby mocujące termostatyczny zawór gazowy od obudowy ogrzewacza, wychyl lekko na zewnątrz
- przeprowadź regulacje termostatycznego zaworu gazowego
- po przeprowadzeniu regulacji zmontuj w odwrotnej kolejności
- sprawdź szczelność połączeń gazowych wewnątrz ogrzewacza

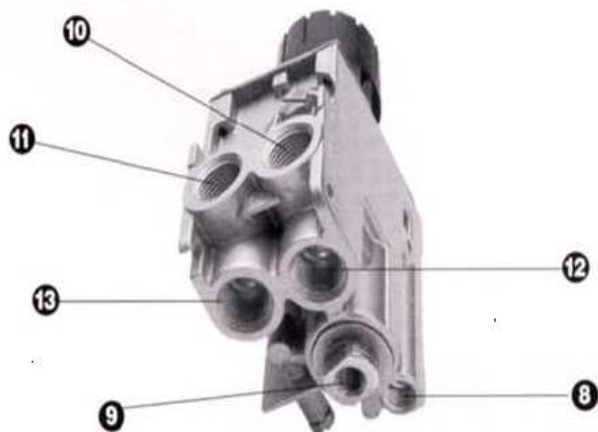
B.2.1 Budowa termostatycznego zaworu gazowego



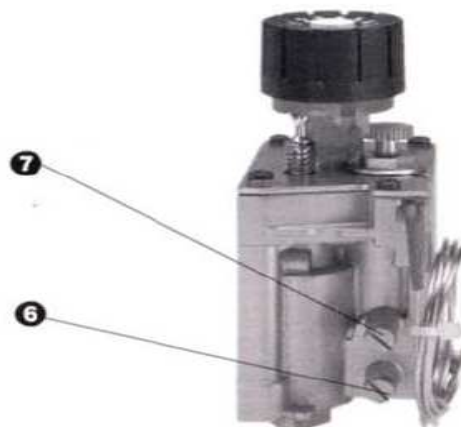
rys.9



rys.9a



rys.10



rys. 11

1. kapilara termostatu
2. śruba regulacyjna przepływu gazu 2a.- śruba regulatora ciśnienia
3. wkręt regulacyjny przepływu gazu
4. przycisk wielofunkcyjny
5. wkręt regulacyjny przepływu gazu do palnika zapalającego
6. króciec pomiarowy ciśnienia wejściowego
7. króciec pomiarowy ciśnienia wyjściowego
8. wyjście gazu do palnika zapalającego
9. elektromagnes – miejsce podłączenia przewodu termoelektrycznego
10. 12. wlot gazu (alternatywne)
11. 13 wylot gazu (alternatywne)

B.2.2. Regulacja termostaticznego zaworu gazowego

Gazowy ogrzewacz pomieszczeń jest ustawiony fabrycznie do spalania gazu, jaki jest podany na tabliczce znamionowej.

Przed przystąpieniem do jakiegokolwiek regulacji należy sprawdzić mikromanometrem, czy ciśnienie na zasilaniu ogrzewacza jest zgodne z wartością zapisana w tabeli nr.2, wykorzystując do tego króciec (6).

B.2.2.1 Regulacja maksymalnego przepływu gazu na palnik główny

- wykręcić śrubę z króćca pomiarowego wyjściowego (7) i podłączyć do tego króćca mikromanometr
- włączyć ogrzewacz wykorzystując do tego celu pokrętło wielofunkcyjne (4) termostaticznego zaworu gazowego

- ustawić pokrętło wielofunkcyjne (4) na maksymalnym wydatku gazu
 - zmierzone ciśnienie powinno być zgodne z podanym w tablicy 2 dla danego rodzaju gazu.
 Dla zwiększenia ciśnienia należy śrubą (2) lub (2a) obracać w kierunku zgodnym z ruchem wskazówek zegara, a dla zmniejszenia w kierunku odwrotnym.

B.2.2.2 Regulacja minimalnego przepływu gazu na palnik główny

- z mikromanometrem nadal podłączonym do króćca pomiaru wyjściowego (7) i przy włączonym ogrzewaczu, ustaw pokrętło wielofunkcyjne termostaticznego zaworu gazowego w pozycji minimalnego wydatku gazu
- zmierzone ciśnienie powinno być zgodne z podanym w tablicy 2 dla danego rodzaju gazu.
 Dla zwiększenia ciśnienia należy śrubą (3) obracać w kierunku zgodnym z ruchem wskazówek zegara, a dla zmniejszenia w kierunku odwrotnym.

- po dokonaniu regulacji wkręcić śrubę króćca pomiarowego i sprawdzić szczelność na obu króćcach pomiarowych

B.2.3.a Regulacja przepływu gazu do palnika zapalającego na gaz ziemny

Regulacje przepływu gazu na palnik zapalający przeprowadza się za pomocą śruby regulacyjnej (5). Najpierw upewnić się czy płomień dokładnie podgrzewa końcówkę przewody termoelektrycznego (rys.6). Dla zwiększenia przepływu gazu należy obracać śrubą (5) w kierunku przeciwnym do kierunku wskazówek zegara, a celu zmniejszenia w kierunku odwrotnym.

B.2.3.b Regulacja w przypadku przezbrajania na gaz płynny

W przypadku stosowania gazu płynnego ciśnienie zasilania wyłącznie zależy od reduktora ciśnienia umieszczonego przed ogrzewaczem (czy to reduktora butlowego, czy reduktora sieciowego). Śruba regulacyjna (2a) powinna być całkowicie wkręcona w celu wyłączenia regulatora ciśnienia w zespole gazowym. Włączyć ogrzewacz postępując zgodnie z punktami 6.1.1. lub 6.2.1.(INSTRUKCJA OBSŁUGI). Sprawdzić czy zapłon palnika odbywa się „łagodnie” i czy płomień jest stabilny.

UWAGA !

Po przeprowadzeniu wszystkich regulacji załóż pokrywę frontową, zamontuj pokrętko wydatku gazu, sprawdź szczelność wszystkich połączeń gazowych i wówczas można włączyć gazowy ogrzewacz pomieszczeń do pracy.

C. ZAKŁÓCENIA PRACY OGRZEWACZA I SPOSÓB ICH USUWANIA

Każdorazowo , gdy zachodzi konieczność naprawy ogrzewacza, należy go wyłączyć. Następnie upewnić się czy nie ma przerwy w dostawie gazu, w przypadku gazu płynnego - czy jest gaz w butli gazowej.

OBJAW ZAKŁÓCENIA - USTERKI	PRZYCZYNA
Nie można zapalić palnika zapalającego Brak iskry dla modelu elektronic Palnik zapalający zapala się , nie zapala się palnik główny dla modelu elektronic	<ul style="list-style-type: none"> - brak zasilania gazem - zawór odcinający dopływ gazu zamknięty - zatkana dysz palnika zapalacza - uszkodzony piezozapalacz - uszkodzona lub nieprawidłowo ustawiona elektroda palnika zapalacza - uszkodzony przewód wysokiego napięcia - uszkodzony lub zła regulacja ustawienia mikrołącznika - wyczerpana bateria zasilająca - uszkodzona elektroda zapłonowa lub dozorująca - uszkodzony generator iskry - uszkodzony palnik zapalający - uszkodzony ciśnieniowy zawór różnicowy - uszkodzone przewody zasilające - wyczerpane baterie pokojowego regulatora

	temperatury
Po zwolnieniu pokręła wydatku gazu palnik zapalacza gaśnie	<ul style="list-style-type: none"> - źle ustawiona w palniku zapalacza końcówka przewodu termoelektrycznego - uszkodzony lub przepalony przewód termoelektryczny - brak odpowiedniego połączenia na styku elektromagnes-przewód termoelektryczny - zbyt małe ciśnienie gazu na zasilaniu palnika zapalacza - uszkodzony elektromagnes w zaworze gazowym
Palnik główny gaśnie w czasie pracy, chociaż nie osiągnięto temperatury w pomieszczeniu	<ul style="list-style-type: none"> - uszkodzony termostat zaworu gazowego - utrudniony ciąg przez przewód spalinowo-powietrzny - zatkana rura spalinowa lub powietrzna - źle wykonany montaż przewodu spalinowo- powietrznego - uszkodzona elektroda dozoruująca lub złe ustawienie - zła regulacja elektrody dozoruującej lub jej uszkodzenie - wymienić baterie zasilającą w ogrzewaczu lub regulatorze temperatury pomieszczeń
Palnik główny zapala się wybuchowo lub płomień odrywa się od palnika	<ul style="list-style-type: none"> - niedostatecznie duży płomień na palniku zapalacza - źle ustawione ciśnienie palnika głównego - źle wykonany montaż przewodu spalinowo-powietrznego
Ogrzewacz nie osiąga określonej mocy	<ul style="list-style-type: none"> - nieprawidłowa dysza palnika głównego - niskie ciśnienie podawane na dysze palnika głównego - zła regulacja zaworu gazowego - uszkodzony regulator ciśnienia gazu
Wyczuwalny zapach gazu lub spalin UWAGA! Niezwłocznie wyłączyć ogrzewacz i wezwać pogotowie gazowe lub osobę uprawnioną do naprawy	<ul style="list-style-type: none"> - nieszczelność w instalacji gazowej ogrzewacza - źle wykonany montaż przewodu spalinowo-powietrznego

Siedziba firmy:
„TERM-GAZ”
43-310 Bielsko-Biala
ul. Żywiecka 336

Kontakt:
tel. +48 33 8 101 351
tel./fax. +48 33 8 100 187
e-mail. biuro@termgaz.pl
serwis@termgaz.pl

Adres do korespondencji: **“TERM-GAZ”**
43-318 Bielsko-Biala ul. Pliszek 8a skrytka pocztowa 9
www.termgaz.pl